

Аксессуары для светильников ССП01

Дополнительные приспособления к светильникам ССП01 для закрепления их различными способами поставляются комплектами. Содержимое комплектов различно и зависит от типа светильника (ССП01-4, ССП01-8, ССП01-12, ССП01-20) и способа крепления. Комплекты включают в себя **все необходимые** элементы крепления, используемые для присоединения аксессуаров к светильнику.

ВНИМАНИЕ!

Используются винты с головкой с внутренним шестигранником.

Для работы с аксессуарами необходимы имбусовые (шестигранные) ключи 4 мм и 3 мм.

1. Комплект № 1: крепление к плоской поверхности

Назначение: крепление светильника к любой плоской поверхности (потолку, стене и т.п.).

Комплекты в сборе со светильниками ССП01-4 и ССП01-12 изображены на рисунках 1 и 2 соответственно.



Рис.1 Крепление к плоской поверхности светильников ССП01-4, ССП01-8



Рис.2 Крепление к плоской поверхности светильников ССП01-12, ССП01-20

Присоединительные размеры определяются типом поворотной скобы входящей в комплект (рис. 3 и 4).

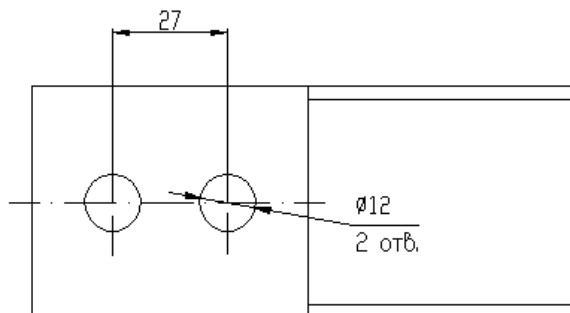


Рис. 3 Присоединительные размеры для крепления светильников ССП01-4, ССП01-8

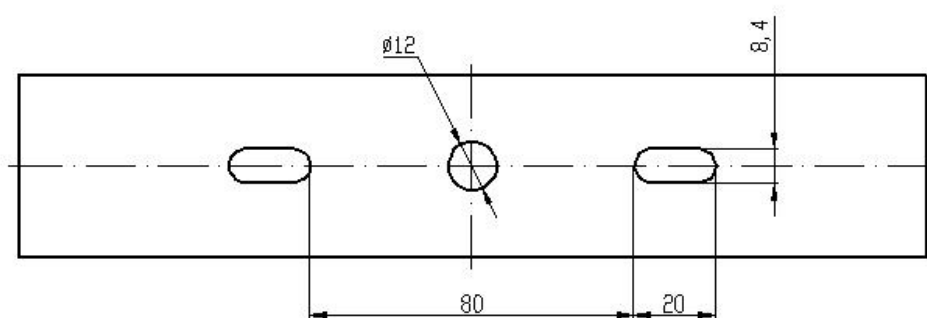


Рис. 4 Присоединительные размеры для крепления светильников ССП01-12, ССП01-20

Крепление позволяет менять угол наклона светильника – на 90° для ССП01-4, ССП01-8 и 120° для ССП01-12, ССП01-20.

Состав комплекта:

№	Комплектующие	Количество на светильник, шт.	
		ССП01-4, ССП01-8	ССП01-12, ССП01-20
1	Кронштейн универсальный	1	2
2	Скоба поворотная	-	1
3	Скоба поворотная малая	1	-
4	Болт М8х70	1	2
5	Винт М5х16	5	10
6	Гайка М8 (барашек)	1	2
7	Шайба 8 (стопорная)	1	2
8	Шайба 5 (гровер)	5	10
9	Шайба 8 (гровер)	1	2

2. Комплект №2: крепление к трубе

Данный вид крепления представлен тремя вариантами, предназначенными для трех диапазонов диаметров труб:

Комплект № 2: крепление к трубе \varnothing 12 – 17 мм;

Комплект № 2.1: крепление к трубе \varnothing 17 – 22 мм;

Комплект № 2.2: крепление к трубе \varnothing 22 – 27 мм.

Назначение: присоединение светильника к трубам или стержням с круглым сечением диаметром от 12 до 27 мм.

Состав комплекта:

№	Комплектующие	Количество на светильник, шт.	
		ССП01-4, ССП01-8	ССП01-12, ССП01-20
1	Кронштейн универсальный	1	2
2	Скоба*	1	2
3	Винт М4х16	4	8
4	Винт М5х16	4	8
5	Шайба 5 (гровер)	4	8
6	Шайба 4 (гровер)	4	8

* комплекты №2, №2.1 и №2.2 различаются размерами скобы.

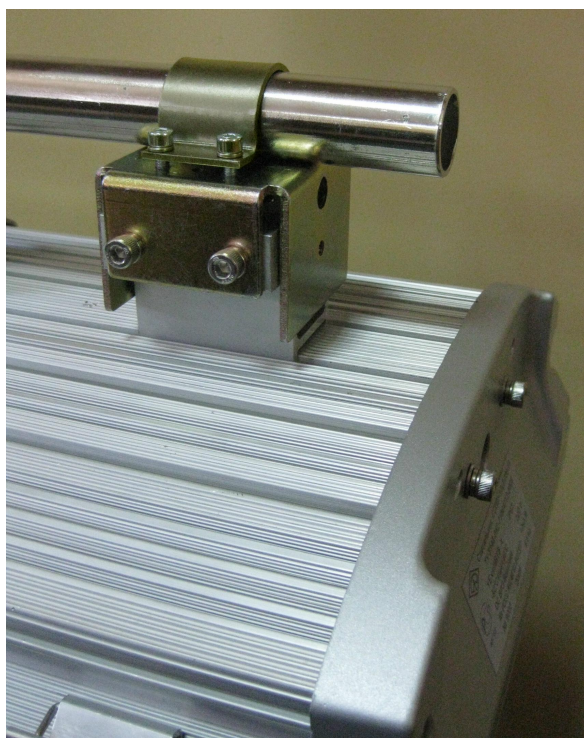


Рис.5 Крепление светильников ССП01 к трубе

3. Комплект № 3: ручка для переноски

Назначение: для обеспечения удобства переноса светильника, при частом его перемещении.

Состав комплекта:

№	Комплектующие	Количество на светильник, шт.
1	Ручка	1
2	Винт М5х16	4
3	Шайба 5 (гровер)	4



Рис.6 Установка на ССП01-12 ручки переносной.

Ручка может быть присоединена к светильнику совместно с прочими аксессуарами.

4. Комплект № 4: цепь предохранительная

Назначение: исключает возможность падения светильника в случае самопроизвольного отсоединения крепящих элементов от места крепления. Цепь следует использовать в условиях повышенной вибрации.

Состав комплекта:

№	Комплектующие	Количество на светильник, шт.	
		ССП01-4, ССП01-8, ССП01-12	ССП01-20
1	Цепь	1	2

Длина цепи предохранительной – 0,4 м. К светильнику цепь крепится посредством винта фиксирующего подвижный кронштейн (рис. 7).

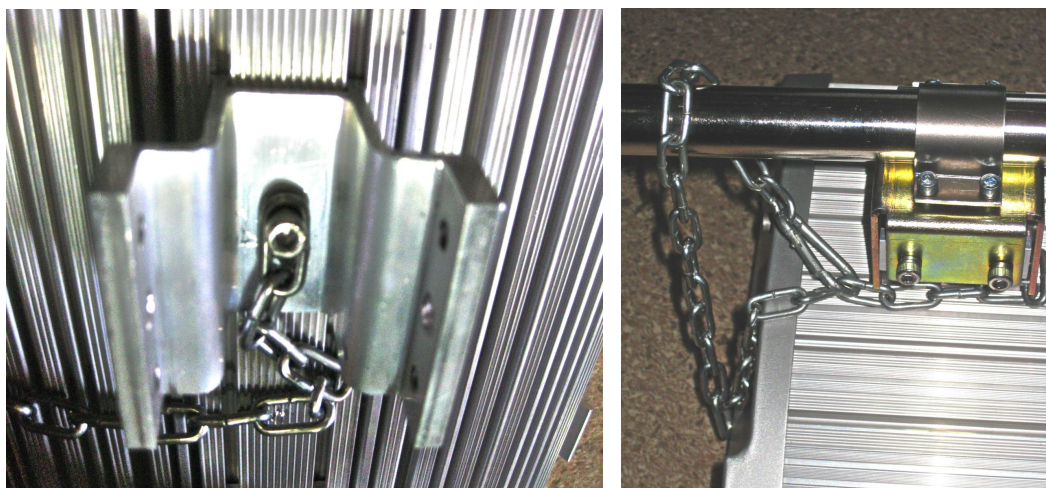


Рис.7 Монтаж предохранительной цепи на ССП01

Комплект для ССП01-20 включает две цепи, каждая крепится к отдельному кронштейну. Если цепь используется совместно с комплектом № 1 или комплектом № 2, она монтируется до установки на светильник элементов крепления.

Предохранительную цепь следует крепить таким образом, чтобы минимизировать высоту падения светильника до полного ее натяжения. Вариант размещения цепи при креплении светильника ССП01 к горизонтально расположенной трубе показан на рисунке 7.

5. Комплект № 5: решетка защитная

Назначение: обеспечивает дополнительную защиту светопропускающего элемента светильника. Ее использование желательно в случае, если велика вероятность ударов с энергией превышающей 4 Дж.

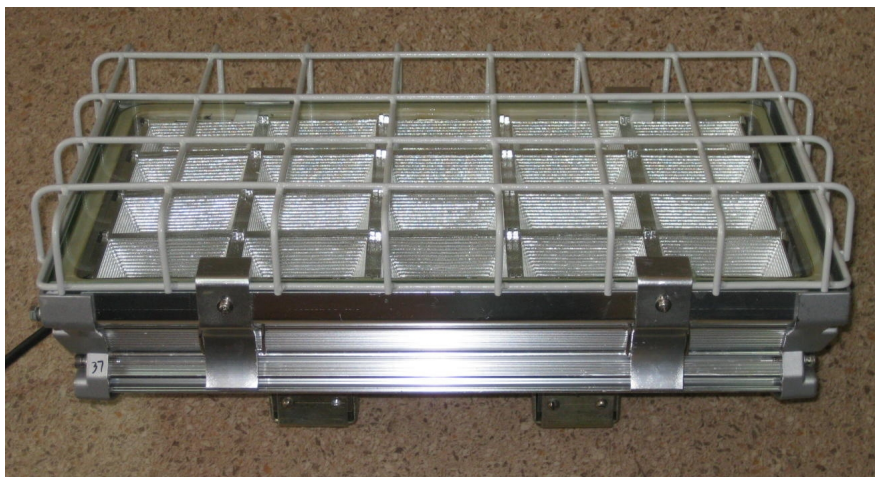


Рис.8 Светильник ССП01-20 с защитной решеткой.

Решетка поставляется в сборе со светильником.

6. Регулировка кронштейнов

Положение дополнительных приспособлений (за исключением защитной решетки) на светильнике можно корректировать, передвигая подвижные кронштейны. Для этого необходимо ослабить винты, фиксирующие кронштейны (рис. 9), выставить кронштейны на требуемом расстоянии, после чего затянуть винты. Эта операция также может потребоваться при монтаже на светильники ССП01-12 и ССП01-20 комплекта крепления к плоской поверхности (рис. 2).



Рис.9 Изменение положения подвижных кронштейнов на светильнике ССП01-12.

7 Оформление заказа

В заказе следует указывать номер комплекта и тип светильника.

Пример заказа: **Комплект № 2.1 ССП01-4** – комплект крепления к трубе диаметром 17 – 22 мм для светильника ССП01-4.

При заказе комплекта № 3 (ручка переносная) тип светильника указывать не обязательно.